

ЗАКАЗАТЬ

ООО "НПО "МИР"

ОКПД2: 26.51.43.139
ОКП 42 2713



**ПРЕОБРАЗОВАТЕЛЬ ИЗМЕРИТЕЛЬНЫЙ
АКТИВНОЙ И РЕАКТИВНОЙ МОЩНОСТИ ТРЕХФАЗНОГО ТОКА
МИР ПМ-26**

Руководство по эксплуатации
M06.060.00.000 РЭ

Сделано в России

Изменение 22 от 20.02.2025

Содержание

| | |
|---|----|
| 1 Назначение преобразователя..... | 5 |
| 2 Технические характеристики..... | 7 |
| 3 Состав преобразователя..... | 13 |
| 4 Принцип действия и устройство..... | 14 |
| 4.1 Принцип действия..... | 14 |
| 4.2 Устройство..... | 15 |
| 5 Маркировка и пломбирование..... | 16 |
| 6 Использование по назначению..... | 17 |
| 6.1 Эксплуатационные ограничения..... | 17 |
| 6.2 Подготовка преобразователя к использованию..... | 17 |
| 6.3 Меры безопасности при подготовке преобразователя к использованию..... | 17 |
| 6.4 Меры безопасности при использовании..... | 18 |
| 7 Методика поверки..... | 20 |
| 7.1 Операции и средства поверки..... | 20 |
| 7.2 Условия проведения поверки и подготовка к ней..... | 23 |
| 7.3 Методика поверки..... | 24 |
| 7.3.1 Внешний осмотр..... | 24 |
| 7.3.2 Проверка электрической прочности изоляции..... | 24 |
| 7.3.3 Проверка электрического сопротивления изоляции..... | 24 |
| 7.3.4 Проверка основной приведенной погрешности..... | 25 |
| 7.3.5 Проверка дополнительной приведенной погрешности при изменении коэффициента мощности..... | 29 |
| 7.3.6 Проверка амплитуды пульсаций выходного сигнала..... | 30 |
| 7.4 Оформление результатов поверки..... | 31 |
| 8 Техническое обслуживание..... | 32 |
| 9 Текущий ремонт..... | 33 |
| 10 Хранение..... | 34 |
| 11 Транспортирование..... | 35 |
| 12 Утилизация..... | 36 |
| Приложение А. Ссылочные нормативные документы..... | 37 |
| Приложение Б. Габаритные размеры преобразователя и разметка мест крепления..... | 38 |
| Приложение В. Схемы внешних электрических соединений преобразователя..... | 40 |
| Приложение Г. Схема проверки погрешностей и амплитуды пульсаций выходного сигнала преобразователя..... | 42 |
| Приложение Д. Конструкция преобразователя..... | 44 |
| Приложение Е. Памятка потребителю..... | 47 |



Руководство по эксплуатации (в дальнейшем – руководство) предназначено для ознакомления обслуживающего персонала с работой и правилами эксплуатации преобразователя измерительного активной и реактивной мощности трехфазного тока МИР ПМ-26 М06.060.00.000 (в дальнейшем – преобразователь) и содержит технические характеристики, описание конструкции и принципа действия, а также сведения, необходимые для правильной эксплуатации преобразователя.

Перед началом работы необходимо ознакомиться с настоящим руководством, так как точность работы и срок службы преобразователя зависят от его правильной эксплуатации.

Ссылочные нормативные документы приведены в приложении А.

Габаритные размеры и разметка мест крепления преобразователя приведены в приложении Б.

Схемы внешних электрических соединений преобразователя приведены в приложении В.

Схемы проверки погрешностей и амплитуды пульсаций выходного сигнала преобразователя приведены в приложении Г.

Конструкция преобразователя приведена в приложении Д.

Памятка потребителю (информация, необходимая потребителю при обращении в ООО “НПО “МИР” по вопросам, связанным с эксплуатацией, обслуживанием, гарантийным и послегарантийным ремонтом изделий) приведена в приложении Е.

Сделано в России.

1 Назначение преобразователя

1.1 Преобразователь предназначен для линейного преобразования активной и реактивной мощности трехфазных трехпроводных цепей переменного тока в два унифицированных электрических сигнала постоянного тока. Первый выходной сигнал пропорционален активной мощности, второй – реактивной.

1.2 Преобразователь может быть использован для контроля активной и реактивной мощности в электрических установках различных отраслей промышленности. Преобразователь также может быть использован для определения полной мощности контролируемых цепей и их коэффициентов мощности.

1.3 Преобразователь является изделием третьего порядка по ГОСТ Р 52931.

1.4 Преобразователь по степени защищенности от воздействия окружающей среды относится к обыкновенному исполнению по ГОСТ Р 52931.

1.5 Преобразователь по устойчивости к воздействию климатических факторов соответствует группе климатического исполнения С4 по ГОСТ Р 52931, но предназначен для работы в диапазоне температур от минус 40 °С до плюс 50 °С и относительной влажности воздуха до 95 % при температуре плюс 35 °С и более низких температурах без конденсации влаги.

1.6 Преобразователь выполняется в неразъемном корпусе, предназначенном для навесного монтажа на щитах и панелях при помощи винтов, для установки на DIN-рейку шириной 35 мм с передним присоединением монтажных проводов.

1.7 Преобразователь является одноканальным двухфункциональным изделием без гальванической связи между входными и выходными цепями.

1.8 Преобразователь имеет две выходные цепи с одним общим контактом и допускает разрыв выходной цепи и заземление любого из выходных контактов.

1.9 Преобразователь предназначен для работы без цепи питания или с цепью питания.

Преобразователь без цепи питания питается от трехфазной сети входного сигнала напряжения и сохраняет работоспособность при пропадании напряжения любой одной фазы входного сигнала напряжения.

Преобразователь с цепью питания питается от сети переменного или постоянного тока любой полярности номинальным напряжением 220 В.

1.10 Диапазоны измерения коэффициента мощности $\cos \varphi$ преобразователя:

– 0 – 1 – 0 – для измерения прямого потока активной мощности;

– 0 – (-1) – 0 – 1 – 0 – для измерения обратного и прямого потоков активной мощности.

1.11 Диапазоны измерения коэффициента мощности $\sin \varphi$ преобразователя:

– 0 – 1 – 0 – для измерения реактивной мощности индуктивной нагрузки;

– 0 – (-1) – 0 – 1 – 0 – для измерения реактивной мощности емкостной и индуктивной нагрузок.

1.12 Время установления рабочего режима после включения преобразователя – не более 30 мин.

1.13 Время непрерывной работы преобразователя не ограничено.

1.14 Преобразователь является восстанавливаемым изделием, эксплуатируемым в стационарных условиях в производственных помещениях вне жилых домов.



- 1.15 Среднее время восстановления работоспособного состояния преобразователя – не более 2 ч.
- 1.16 Средний срок службы преобразователя – 12 лет.
- 1.17 Нарботка на отказ преобразователя – не менее 90000 ч.
- 1.18 Форма кривой входного тока – синусоидальная.
- 1.19 Коэффициент высших гармоник входного тока – не более 15 %.
- 1.20 Рабочий диапазон частоты входного тока – от 45 до 65 Гц.
- 1.21 Внешнее однородное магнитное поле переменного тока с магнитной индукцией – не более 0,5 мТл.

2 Технические характеристики

2.1 Исполнения преобразователя приведены в таблице 2.1.

2.2 Основные технические характеристики преобразователя приведены в таблице 2.2.

2.3 Электрическая изоляция между всеми цепями и корпусом, между цепью питания и остальными цепями, между входными цепями, между каждой входной и выходной цепями выдерживает в течение 1 мин действие испытательного напряжения практически синусоидальной формы частотой от 45 до 65 Гц.

Значения испытательного напряжения при температуре плюс $(20 \pm 5) ^\circ\text{C}$ и относительной влажности не более 80 % приведены в таблице 2.1.

Значение испытательного напряжения при температуре плюс $(35 \pm 3) ^\circ\text{C}$ и относительной влажности $(95 \pm 3) \%$ для всех исполнений преобразователя равно 1,5 кВ.

2.4 Электрическое сопротивление изоляции цепей преобразователя, указанных в 2.3, составляет не менее:

- 40 МОм при температуре плюс $(20 \pm 5) ^\circ\text{C}$ и относительной влажности не более 80 %;
- 2 МОм при температуре плюс $(35 \pm 3) ^\circ\text{C}$ и относительной влажности $(95 \pm 3) \%$;
- 10 МОм при температуре плюс $(50 \pm 3) ^\circ\text{C}$ и относительной влажности от 50 до 80 %.

2.5 Пределы допускаемых дополнительных погрешностей преобразователя (в процентах от нормирующего значения выходного сигнала), вызванных отклонением влияющих величин от нормальных значений, указанных в 7.2.4, составляют:

- $\pm 0,4 \%$ при изменении температуры окружающего воздуха на каждые $10 ^\circ\text{C}$ в рабочем диапазоне температур;
- $\pm 0,5 \%$ при работе в условиях относительной влажности $(95 \pm 3) \%$ при температуре плюс $(35 \pm 3) ^\circ\text{C}$;
- $\pm 0,25 \%$ при изменении входного сигнала напряжения на $\pm 10 \%$;
- $\pm 0,5 \%$ при изменении коэффициента высших гармоник синусоидального входного сигнала;
- $\pm 0,5 \%$ при изменении входного сигнала напряжения до пределов диапазона измерения (таблица 2.1);
- $\pm 0,5 \%$ при изменении коэффициента мощности до нуля (таблица 2.1);
- $\pm 1,0 \%$ при совместном изменении коэффициента мощности до нуля и входного сигнала напряжения до верхней границы рабочего диапазона;
- $\pm 0,5 \%$ при неравномерной нагрузке фаз.

2.6 На преобразователь не оказывают влияние изменение следующих внешних влияющих величин:

- внешнее однородное магнитное поле от 0 до 0,5 мТл;
- сопротивление нагрузки;
- коэффициент высших гармоник;
- напряжение цепи питания;
- частота тока входного напряжения от 45 до 65 Гц.

2.7 Масса преобразователя – не более 1 кг.



Таблица 2.1

| Обозначение | Код | Испытательное напряжение, кВ | Диапазон измерения | | Коэффициент мощности | Диапазон изменения выходного сигнала, мА | Нормирующее значение выходного сигнала, мА | Цель питания |
|----------------|---------------|------------------------------|---|-------------------|---|--|--|--------------|
| | | | входного напряжения (номинальное значение), В | входного тока, А | | | | |
| М06.060.00.000 | МИР ПМ-26.000 | 2,2 | 60 – 120 (100) | 0 – 5,0 (0 – 2,5) | Cos φ, 0 – (-1) – 0 – 1 – 0. | (-5) – 0 – 5 | 10 | Отсутствует |
| -001 | МИР ПМ-26.001 | | | 0 – 1,0 (0 – 0,5) | | | | |
| -002 | МИР ПМ-26.002 | | | 0 – 5,0 (0 – 2,5) | Sin φ, 0 – (-1) – 0 – 1 – 0. | 0 – 2,5 – 5,0 | 5 | |
| -003 | МИР ПМ-26.003 | | | 0 – 1,0 (0 – 0,5) | | | | |
| -004 | МИР ПМ-26.004 | | | 0 – 5,0 (0 – 2,5) | Cos φ, 0 – 1 – 0. Sin φ, 0 – 1 – 0 | 0 – 5 | 5 | |
| -005 | МИР ПМ-26.005 | | | 0 – 1,0 (0 – 0,5) | | | | |
| -006 | МИР ПМ-26.006 | | | 0 – 5,0 (0 – 2,5) | Cos φ, 0 – 1 – 0. Sin φ, 0 – 1 – 0 | 4 – 20 | 20 | |
| -007 | МИР ПМ-26.007 | | | 0 – 1,0 (0 – 0,5) | | | | |
| -008 | МИР ПМ-26.008 | | | 0 – 5,0 (0 – 2,5) | Cos φ, 0 – (-1) – 0 – 1 – 0. Sin φ, 0 – (-1) – 0 – 1 – 0 | 0 – 20 | 20 | |
| -009 | МИР ПМ-26.009 | | | 0 – 1,0 (0 – 0,5) | | | | |
| -010 | МИР ПМ-26.010 | | | 0 – 5,0 (0 – 2,5) | Cos φ, 0 – (-1) – 0 – 1 – 0. Sin φ, 0 – (-1) – 0 – 1 – 0 | 4 – 12 – 20 | 20 | |
| -011 | МИР ПМ-26.011 | 0 – 1,0 (0 – 0,5) | | | | | | |



Продолжение таблицы 2.1

| Обозначение | Код | Испытательное напряжение, кВ | Диапазон измерения | | Коэффициент мощности | Диапазон изменения выходного сигнала, мА | Нормирующее значение выходного сигнала, мА | Цель питания | | |
|--------------------|---------------|------------------------------|---|-------------------|--|--|--|---|-------------|----|
| | | | входного напряжения (номинальное значение), В | входного тока, А | | | | | | |
| М06.060.00.000-012 | МИР ПМ-26.012 | 2,2 | 0 – 120 (100) | 0 – 5,0 (0 – 2,5) | Cos φ, 0 – (-1) – 0 – 1 – 0. | (-5) – 0 – 5 | 10 | 220 В переменного или постоянного тока | | |
| -013 | МИР ПМ-26.013 | | | 0 – 1,0 (0 – 0,5) | | | | | | |
| -014 | МИР ПМ-26.014 | | | 0 – 5,0 (0 – 2,5) | Sin φ, 0 – (-1) – 0 – 1 – 0. | 0 – 2,5 – 5,0 | 5 | | | |
| -015 | МИР ПМ-26.015 | | | 0 – 1,0 (0 – 0,5) | | | | | | |
| -016 | МИР ПМ-26.016 | | | 0 – 5,0 (0 – 2,5) | Cos φ, 0 – 1 – 0. Sin φ, 0 – 1 – 0. | 0 – 5 | 5 | | | |
| -017 | МИР ПМ-26.017 | | | 0 – 1,0 (0 – 0,5) | | | | | | |
| -018 | МИР ПМ-26.018 | | | 0 – 5,0 (0 – 2,5) | | | | | 4 – 20 | 20 |
| -019 | МИР ПМ-26.019 | | | 0 – 1,0 (0 – 0,5) | | | | | | |
| -020 | МИР ПМ-26.020 | | | 0 – 5,0 (0 – 2,5) | | | | | 0 – 20 | 20 |
| -021 | МИР ПМ-26.021 | | | 0 – 1,0 (0 – 0,5) | | | | | | |
| -022 | МИР ПМ-26.022 | | | 0 – 5,0 (0 – 2,5) | | | | | 4 – 12 – 20 | 20 |
| -023 | МИР ПМ-26.023 | | | 0 – 1,0 (0 – 0,5) | | | | | | |



Продолжение таблицы 2.1

| Обозначение | Код | Испытательное напряжение, кВ | Диапазон измерения | | Коэффициент мощности | Диапазон изменения выходного сигнала, мА | Нормирующее значение выходного сигнала, мА | Цель питания | |
|--------------------|---------------|------------------------------|---|---|---------------------------------|--|--|--|-------------------|
| | | | входного напряжения (номинальное значение), В | входного тока, А | | | | | |
| М06.060.00.000-024 | МИР ПМ-26.024 | 3,3 | 0 – 450 (400) | 0 – 5,0 (0 – 2,5) | Cos φ, 0 – (-1) – 0 – 1 – 0. | (-5) – 0 – 5 | 10 | 220 В переменного или постоянного тока | |
| -025 | МИР ПМ-26.025 | | | 0 – 1,0 (0 – 0,5) | | | | | |
| -026 | МИР ПМ-26.026 | | | 0 – 5,0 (0 – 2,5) | | | | | |
| -027 | МИР ПМ-26.027 | | | 0 – 1,0 (0 – 0,5) | Sin φ, 0 – (-1) – 0 – 1 – 0. | 0 – 2,5 – 5,0 | 5 | | |
| -028 | МИР ПМ-26.028 | | | 0 – 5,0 (0 – 2,5) | | | | | |
| -029 | МИР ПМ-26.029 | | | 0 – 1,0 (0 – 0,5) | | | | | |
| -030 | МИР ПМ-26.030 | | | Cos φ, 0 – 1 – 0. Sin φ, 0 – 1 – 0 | 0 – 5,0 (0 – 2,5) | 0 – 5 | 5 | | |
| -031 | МИР ПМ-26.031 | | | | | | | | 0 – 1,0 (0 – 0,5) |
| -032 | МИР ПМ-26.032 | | | | | | | | 0 – 5,0 (0 – 2,5) |
| -033 | МИР ПМ-26.033 | | | Cos φ, 0 – (-1) – 0 – 1 – 0. Sin φ, 0 – (-1) – 0 – 1 – 0 | 0 – 5,0 (0 – 2,5) | 0 – 20 | 20 | | |
| -034 | МИР ПМ-26.034 | | | | | | | | 0 – 1,0 (0 – 0,5) |
| -035 | МИР ПМ-26.035 | | | | | | | | 0 – 5,0 (0 – 2,5) |

Примечание – Для измерения диапазонов входных сигналов тока, указанных в скобках, необходимо снять внешнюю перемычку преобразователя (рисунок В.3).



Таблица 2.2 – Основные технические характеристики преобразователя

| Наименование параметра | Значение параметра |
|--|--------------------|
| 1 Предел допускаемой основной приведенной погрешности, % | $\pm 0,5$ |
| 2 Время установления выходного сигнала, с, не более | 1 |
| 3 Сопротивление нагрузки при выходном сигнале до 5 мА, кОм | 0 – 2,5 |
| 4 Сопротивление нагрузки при выходном сигнале до 20 мА, кОм | 0 – 0,5 |
| 5 Амплитуда низкочастотных пульсаций (от 90 до 130 Гц) выходного сигнала при максимальном сопротивлении нагрузки, мВ, не более | 50 |
| 6 Амплитуда высокочастотных пульсаций (от 50 до 150 кГц) выходного сигнала при максимальном сопротивлении нагрузки, мВ, не более | 100 |
| 7 Мощность, потребляемая преобразователем без цепи питания от цепи входного сигнала напряжения, В·А, не более | 8 |
| 8 Мощность, потребляемая преобразователем с цепью питания от цепи входного сигнала напряжения, В·А, не более | 0,6 |
| 9 Мощность, потребляемая от цепи входного сигнала тока, В·А, не более | 2 |
| 10 Напряжение переменного тока частотой (50 ± 1) Гц цепи питания, В | 150 – 280 |
| 11 Напряжение постоянного тока цепи питания, В | 187 – 400 |
| 12 Мощность, потребляемая преобразователем от цепи питания переменного тока (при ее наличии), В·А, не более | 8 |
| 13 Мощность, потребляемая преобразователем от цепи питания постоянного тока (при ее наличии), Вт, не более | 8 |
| 14 Рабочее положение | Любое |
| Примечания | |
| 1 Погрешность приводится в процентах от нормирующего значения выходного сигнала. | |
| 2 Технические характеристики преобразователя определяются его исполнением. | |



2.7 Преобразователь выдерживает следующие вибрационные воздействия:

- смещение (амплитудное значение), равное 0,075 мм, в диапазоне частот от 5 Гц до частоты перехода;
- виброускорение (амплитудное значение), равное 9,8 м/с², в диапазоне частот от частоты перехода до 80 Гц.

Частота перехода находится в пределах от 57 до 62 Гц.

2.8 Преобразователь выдерживает без повреждений:

- перегрузку входными сигналами напряжения и тока, равными 120 % от верхних значений диапазонов измерений, в течение 2 ч;
- кратковременные перегрузки входными сигналами напряжения или тока в соответствии с таблицей 2.3.

Выходной сигнал преобразователя при перегрузках не превышает значение 30 В при максимальной нагрузке.

Таблица 2.3

| Вид перегрузки | Кратность перегрузки | Число перегрузок | Длительность каждой перегрузки, с | Интервал между перегрузками, с |
|--|----------------------|------------------|-----------------------------------|--------------------------------|
| Перегрузка входным сигналом тока | 7,0 | 2 | 15,0 | 60,0 |
| | 10,0 | 5 | 3,0 | 2,5 |
| | 20,0 | 2 | 0,5 | 0,5 |
| Перегрузка входным сигналом напряжения | 1,5 | 9 | 0,5 | 15,0 |

2.9 При разрыве цепи нагрузки преобразователя в течение любого времени выходной сигнал не превышает значение 30 В.

2.10 Преобразователь в упаковке для транспортирования выдерживает без повреждений:

- воздействие вибрации в направлении, обозначенном на таре манипуляционными знаками “Верх”, “Не кантовать” по ГОСТ 14192, со смещением (амплитудное значение) 0,35 мм в диапазоне частот от 10 до 55 Гц;
- воздействие температуры воздуха от минус 50 °С до плюс 50 °С;
- воздействие относительной влажности (95 ± 3) % при температуре плюс 35 °С.

2.11 Габаритные размеры преобразователя, мм, не более:

- высота – 101;
- основание – 111 x 121.

Габаритные размеры и разметка мест крепления преобразователя приведены на рисунках Б.1 и Б.2.



3 Состав преобразователя

3.1 Состав преобразователя и комплект эксплуатационной документации преобразователя приведены в таблице 3.1.

Таблица 3.1

| Обозначение | Наименование | Количество | Примечание |
|--------------------------------------|--|------------|--|
| M06.060.00.000 | Преобразователь измерительный активной и реактивной мощности трехфазного тока МИР ПМ-26 | 1 шт. | В соответствии с исполнением (таблица 2.1) |
| M06.058.90.000 | Комплект монтажных частей | 1 компл. | — |
| M06.060.00.000 ВЭ | Преобразователь измерительный активной и реактивной мощности трехфазного тока МИР ПМ-26. Ведомость эксплуатационных документов | — | Одна ведомость эксплуатационных документов на 12 преобразователей* |
| M06.060.00.000 РЭ | Преобразователь измерительный активной и реактивной мощности трехфазного тока МИР ПМ-26. Руководство по эксплуатации | — | Одно руководство по эксплуатации на 12 преобразователей* |
| M06.060.00.000 ФО | Преобразователь измерительный активной и реактивной мощности трехфазного тока МИР ПМ-26. Формуляр | 1 шт. | Формуляр поставляется в печатной форме с каждым преобразователем |
| * Поставляется по запросу заказчика. | | | |

4 Принцип действия и устройство

4.1 Принцип действия

4.1.1 Принцип действия преобразователя основан на цифровой обработке сигналов.

4.1.2 Активная мощность контролируемой цепи P , Вт, вычисляется по формуле

$$P = P_{AB} + P_{CB}, \quad (1)$$

где P_{AB} и P_{CB} – значения активной мощности каналов измерения АВ и СВ, вычисляемые по формуле (2).

4.1.3 Активная мощность каждого из каналов измерения АВ и СВ $P_{AB(CB)}$, Вт, вычисляется по формуле

$$P_{AB(CB)} = \frac{\sum_{i=1}^n I_i \cdot U_i}{n}, \quad (2)$$

где $i = 1, 2, 3, \dots, n$ – номер выборки;

I_i, U_i – i -ые выборки входных сигналов тока и напряжения;

n – общее количество выборок.

4.1.4 Реактивная мощность контролируемой цепи Q , вар, вычисляется по формуле

$$Q = Q_{AB} + Q_{CB}, \quad (3)$$

где Q_{AB} и Q_{CB} – значения реактивной мощности каналов измерения АВ и СВ, вычисляемые по формуле (4), вар.

4.1.5 Реактивная мощность каждого из каналов измерения АВ и СВ $Q_{AB(CB)}$, вар, вы-

$$Q_{AB(CB)} = \sqrt{S_{AB(CB)}^2 - P_{AB(CB)}^2}, \quad (4)$$

числяется по формуле

где $S_{AB(CB)}$ – полная мощность каждого из каналов измерения АВ или СВ, вычисленная по формуле (5), В·А;

$P_{AB(CB)}$ – активная мощность каждого из каналов измерения АВ или СВ, вычисленная по формуле (2), Вт.

4.1.6 Полная мощность каждого из каналов измерения $S_{AB(CB)}$, В·А, вычисляется по формуле

$$S_{AB(CB)} = \sqrt{\frac{\sum_{i=1}^n I_i^2}{n}} \cdot \sqrt{\frac{\sum_{i=1}^n U_i^2}{n}}, \quad (5)$$

где $i = 1, 2, 3, \dots, n$ – номер выборки;

I_i, U_i – i -ые выборки входных сигналов тока и напряжения;

n – общее количество выборок.

4.1.7 Цифровое представление значения активной и реактивной мощностей контролируемой цепи преобразуется микросхемами цифроаналоговых преобразователей в выходные унифицированные сигналы постоянного тока.

Выходные сигналы преобразователя прямо пропорциональны значениям активной и реактивной мощностей контролируемой цепи.

4.2 Устройство

4.2.1 В состав неразъемного преобразователя входят следующие основные узлы и детали:

- основание;
- корпус;
- крышка;
- плата преобразователя;
- плата основания;
- 2 колодки.

Основание, корпус, крышка и колодки изготовлены из пластмассы.

4.2.2 На основании преобразователя в колодках установлены токоведущие контакты, к которым с наружной стороны подключаются провода внешнего присоединения. Плата преобразователя А1 крепится к корпусу преобразователя и располагается параллельно плате основания А2, которая крепится к основанию преобразователя.

4.2.3 Для исключения случайного прикосновения к контактам преобразователя и проводам внешнего присоединения контакты закрываются крышкой, в которой имеется вырез для выхода проводов.

4.2.4 Крепление преобразователя к щиту при монтаже осуществляется при помощи двух винтов и гаек, входящих в монтажный комплект.

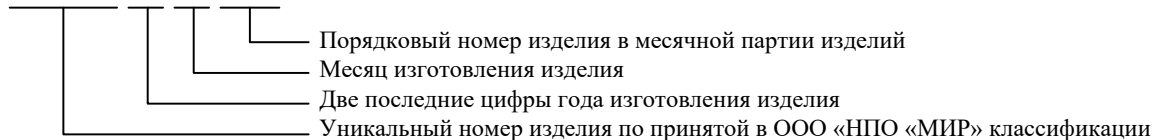
4.2.5 Установка преобразователя на DIN-рейку производится при помощи защелки для DIN-рейки, расположенной на обратной стороне корпуса.

5 Маркировка и пломбирование

5.1 На основании преобразователя указаны:

- товарный знак;
- наименование;
- исполнение;
- штрих-код;
- заводской номер:

XXXXXX XX XX XXX



- диапазон изменения сопротивления нагрузки;
- диапазон измерения входного сигнала напряжения;
- диапазон изменения выходного сигнала;
- значения коэффициентов мощности $\cos \varphi$, $\sin \varphi$;
- обозначение единиц измерения входных сигналов и выходного сигнала;
- верхнее значение диапазона измерения входного сигнала тока;
- диапазон частоты входных сигналов;
- обозначение испытательного напряжения изоляции измерительной цепи и цепи питания по отношению к корпусу;
- вид источника питания (символ 3 по ГОСТ ИЕС 61010-1);
- номинальная частота сети;
- номинальное значение напряжения источника питания;
- знак утверждения типа средств измерения;
- класс точности;
- обозначение контактов и их полярность;
- максимальная мощность, потребляемая по цепи питания;
- надпись “СДЕЛАНО В РОССИИ”.

5.2 Преобразователь, прошедший поверку, имеет клеймо поверителя, нанесенное на пломбировочную мастику, находящуюся над головкой одного из четырех винтов, крепящих основание преобразователя к корпусу.

5.3 После проведения внешнего монтажа устанавливается пломба, проволока которой пропущена через отверстие в головке винта и выступе на крышке.

5.4 На транспортной таре нанесены знаки “Верх”, “Не кантовать”, “Хрупкое. Осторожно”; “Беречь от влаги” по ГОСТ 14192.

6 Использование по назначению

6.1 Эксплуатационные ограничения

6.1.1 Преобразователь рекомендуется располагать так, чтобы он был удален от мощных источников высокочастотных излучений, таких, например, как радиопередатчики и их антенно-фидерные устройства. В противном случае в преобразователе может возникнуть дополнительная погрешность. При невозможности удаления преобразователя от источников высокочастотных излучений необходимо поместить его в экран, закрыв, например, металлическим кожухом.

6.1.2 Для исключения перекрытия или пробоя преобразователя грозowymi импульсными напряжениями рекомендуется контакт 9 цепи питания 220 В преобразователя соединять с глухозаземленной нейтралью.

6.1.3 Для исключения перекрытия или пробоя изоляции преобразователя коммутационными импульсными напряжениями рекомендуется отключать входные сигналы и напряжение питания преобразователя до включения силовых понижающих трансформаторов в режим холостого хода. Включение преобразователя производить после включения силовых понижающих трансформаторов в рабочий режим.

6.1.4 Для снижения пульсаций выходного сигнала рекомендуется шунтировать вход устройства, подключенного к выходу преобразователя, конденсатором, имеющим минимальную собственную индуктивность (например, керамический конденсатор емкостью от 0,01 до 1,00 мкФ).

6.1.5 Цепь питания должна подводиться к преобразователю через автомат защиты или плавкий предохранитель. Номинальный ток автомата защиты (предохранителя) I , А, вычислить по формуле

$$I = 0,5 \cdot N, \quad (6)$$

где N – количество преобразователей, питающихся от одной цепи.

6.2 Подготовка преобразователя к использованию

6.2.1 Перед началом работы преобразователя необходимо поверить его в соответствии с разделом 7 настоящего руководства.

6.2.2 При необходимости произвести разметку мест крепления в соответствии с рисунком Б.2.

6.2.3 После установки выполнить внешние соединения в соответствии с рисунками приложения В. Для подключения внешних соединений использовать провода сечением от 0,5 до 6 мм².

6.2.4 Установить крышку преобразователя на основание.

6.3 Меры безопасности при подготовке преобразователя к использованию

6.3.1 Все работы по монтажу и эксплуатации преобразователя должны производиться в соответствии с документами “Правила технической эксплуатации электроустановок потребителей” и “Правила по охране труда при эксплуатации электроустановок”.

6.3.2 Перед затяжкой контактов преобразователя каждый провод внешнего присоединения поместить между прижимом и контактом до упора изоляции проводника в переднюю плоскость контакта так, чтобы часть провода, освобожденная от изоляции, полностью закрывалась прижимом, затянуть винт.

6.3.3 После окончания монтажа внешних соединений необходимо проверить качество монтажа (проверить затяжки винтов контактов преобразователя, проверить наличие изоляции по всей длине проводов внешнего присоединения).

6.3.4 Установить крышку преобразователя, установить пломбу, проволока которой пропущена через отверстия в головке винта и выступе на крышке.

6.4 Меры безопасности при использовании

6.4.1 Преобразователь не является источником вибрации, шума и других вредных факторов, отрицательно влияющих на человека.

6.4.2 Преобразователь не содержит веществ и компонентов, вредно влияющих на окружающую среду и здоровье человека. Особых мер для предупреждения вреда окружающей природной среде, здоровью и генетическому фонду человека при контроле, испытаниях, хранении, транспортировании, эксплуатации и утилизации преобразователя не требуется.

6.4.3 Преобразователь по требованиям безопасности соответствует ГОСТ ИЕС 61010-1, ГОСТ ИЕС 61010-2-030 и ГОСТ ИЕС 62479. Вид изоляции – основная.

По способу защиты человека от поражения электрическим током преобразователь относится к классу 0 по ГОСТ 12.2.007.0.

К работе с преобразователем допускаются лица, прошедшие специальное обучение и имеющие квалификационную группу по электробезопасности не ниже третьей.

6.4.4 При проведении работ, связанных с пайкой, необходимо пользоваться паяльником с напряжением питания не более 42 В, включаемым в сеть через трансформатор, корпус и вторичная обмотка которого должны быть заземлены.

ЗАПРЕЩАЕТСЯ:

– ЭКСПЛУАТИРОВАТЬ ПРЕОБРАЗОВАТЕЛЬ В УСЛОВИЯХ И РЕЖИМАХ, ОТЛИЧНЫХ ОТ УКАЗАННЫХ В РАЗДЕЛАХ 1 И 2 НАСТОЯЩЕГО РУКОВОДСТВА;

– ЭКСПЛУАТИРОВАТЬ ПРЕОБРАЗОВАТЕЛЬ ПРИ ОБРЫВАХ ПРОВОДОВ ВНЕШНЕГО ПРИСОЕДИНЕНИЯ;

– ПРОИЗВОДИТЬ ВНЕШНИЕ ПРИСОЕДИНЕНИЯ, НЕ ОТКЛЮЧИВ ВХОДНОЕ НАПРЯЖЕНИЕ И НАПРЯЖЕНИЕ ПИТАНИЯ ПРЕОБРАЗОВАТЕЛЯ;

– ВСКРЫВАТЬ ПРЕОБРАЗОВАТЕЛЬ, ИМЕЮЩИЙ КЛЕЙМО ПОВЕРИТЕЛЯ;

– ПРИМЕНЯТЬ АВТОТРАНСФОРМАТОР ДЛЯ ПОДКЛЮЧЕНИЯ ПАЯЛЬНИКА;

– ПРИМЕНЯТЬ ПАЯЛЬНИК С НАПРЯЖЕНИЕМ ПИТАНИЯ 220 В.

6.4.5 Опасные факторы:

– напряжение цепи питания переменного тока значением до 280 В;

– напряжение цепи питания постоянного тока значением до 400 В;

– входной сигнал напряжения преобразователя значением до 450 В;

– высокое напряжение, возникающее при разрыве входных цепей тока, значение которого зависит от параметров цепи входного тока или применяемого трансформатора тока.

6.4.6 Меры защиты от опасных факторов:

- проверка электрического сопротивления изоляции цепей, указанных в 2.4, по методике 7.3.3;
- отключение входного напряжения и напряжения питания перед снятием с преобразователя крышки, а также установка крышки перед подачей на преобразователь входного напряжения и напряжения питания;
- проверка качества монтажа проводов внешних присоединений перед включением входных сигналов и напряжения питания.

В случае возникновения аварийных условий и режимов работы преобразователь необходимо немедленно отключить.

6.4.7 Электрическая прочность и сопротивление изоляции соответствуют требованиям 2.3 и 2.4 соответственно.

6.4.8 По степени защиты от доступа к опасным частям, от попадания внешних твердых предметов и от проникновения воды преобразователь соответствует степени защиты IP20 по ГОСТ 14254.

6.4.9 Изоляционные материалы корпуса из неметаллического материала, части, применяемые для поддержки частей, подсоединяемых к источнику сетевого питания, а также клеммы, через которые проходит ток выше 0,5 А, изготовлены из материалов, выдерживающих испытание на теплостойкость согласно ГОСТ IEC 61010-1.

6.4.10 Помехоэмиссия преобразователя не превышает норм, установленных ГОСТ Р МЭК 61326-1 для оборудования группы 1, класса В согласно ГОСТ CISPR 11.

6.4.11 Преобразователь устойчив к воздействию помех согласно ГОСТ Р МЭК 61326-1 для оборудования, предназначенного для использования в промышленной электромагнитной среде (класс А). Критерий качества функционирования – согласно ГОСТ Р МЭК 61326-1.

6.4.12 Преобразователь относится к категории измерения III согласно ГОСТ IEC 61010-2-030.

6.4.13 Преобразователь соответствует степени загрязнения 2 согласно ГОСТ IEC 61010-1.

6.4.14 Монтаж преобразователя для включения в измерительный контур должен осуществляться при отключенных источниках тока.

6.4.15 При контроле, испытаниях и эксплуатации преобразователя необходимо соблюдать требования ГОСТ 12.3.019 и документов “Правила технической эксплуатации электроустановок потребителей электрической энергии” и “Правила по охране труда при эксплуатации электроустановок”.

6.4.16 Преобразователь соответствует основным ограничениям, связанным с воздействием на человека электромагнитных полей 10 МГц – 300 ГГц по ГОСТ IEC 62479.

7 Методика поверки

7.1 Операции и средства поверки

7.1.1 При проведении поверки преобразователя должны выполняться операции и применяться средства поверки, указанные в таблице 7.1.

Таблица 7.1

| Наименование операции | Номер пункта | | Тип и техническая характеристика средства поверки | Обязательность выполнения | |
|--|-------------------------|----------------|---|---------------------------|---------------------------|
| | технического требования | метода поверки | | при первичной поверке | при периодической поверке |
| 1 Внешний осмотр | 5.1 | 7.3.1 | – | + | + |
| 2 Проверка электрической прочности изоляции | 2.3 | 7.3.2 | Прибор для испытания электрической прочности УПУ-10, мощность 0,5 кВ·А, испытательное напряжение переменного тока частотой 50 Гц значением от 0 до 10 кВ, основная относительная погрешность измерения испытательного напряжения не более 5 % | + | После ремонта |
| 3 Проверка электрического сопротивления изоляции | 2.4 | 7.3.3 | Мегаомметр Ф4102/1-1М, номинальное напряжение постоянного тока 500 В, верхний предел измерения 100 Мом | + | + |
| 4 Проверка основной приведенной погрешности | 2.2 | 7.3.4 | <p>Ваттметр Д5105 или Д5106 – 2 шт. Класс точности 0,1, диапазоны измерения тока – от 0 до 1 А (Д5105) и от 0 до 5 А (Д5106); диапазон измерения напряжения – от 0 до 600 В.</p> <p>Калибратор Druck UPS III, основная погрешность – $(1,0 \cdot 10^{-4} I + 2,0 \cdot 10^{-3})$ мА, где I, мА, – значение измеряемого тока, диапазон измеряемого тока от 0 до 24 мА.</p> <p>Вольтметр Д50552, класс точности 0,1, диапазон измеряемого напряжения от 0 до 600 В.</p> | + | + |

Продолжение таблицы 7.1

| Наименование операции | Номер пункта | | Тип и техническая характеристика средства поверки | Обязательность выполнения | |
|---|-------------------------|----------------|---|---------------------------|---------------------------|
| | технического требования | метода поверки | | при первичной поверке | при периодической поверке |
| | | | <p>Магазин сопротивления Р33, класс точности 0,2, диапазон сопротивлений от 0,1 до 99999,9 Ом.</p> <p>Блок тока ИНЕС.423146.005, диапазон выходного тока от 0 до 10 А, коэффициент нелинейных искажений не более 2 %.</p> <p>Блок напряжения ИНЕС.423146.006, диапазон выходного (фазного) напряжения от 0 до 420 В, коэффициент нелинейных искажений не более 2 %</p> | | |
| 5 Проверка дополнительной приведенной погрешности при изменении коэффициента мощности | 2.5 | 7.3.5 | <p>Ваттметр Д5105 или Д5106 – 2 шт. Класс точности 0,1, диапазоны измерения тока – от 0 до 1 А (Д5105) и от 0 до 5 А (Д5106), диапазон измерения напряжения – от 0 до 600 В.</p> <p>Калибратор Druck UPS III, основная погрешность – $(1,0 \cdot 10^{-4} I + 2,0 \cdot 10^{-3})$ мА, где I, мА, – значение измеряемого тока, диапазон измеряемого тока от 0 до 24 мА.</p> <p>Вольтметр Д50552, класс точности 0,1, диапазон измеряемого напряжения от 0 до 600 В.</p> <p>Магазин сопротивления Р33, класс точности 0,2, диапазон сопротивлений от 0,1 до 99999,9 Ом.</p> <p>Блок тока ИНЕС.423146.005, диапазон выходного тока от 0 до 10 А, коэффициент нелинейных искажений не более 2 %.</p> | + | – |



Продолжение таблицы 7.1

| Наименование операции | Номер пункта | | Тип и техническая характеристика средства поверки | Обязательность выполнения | |
|--|-------------------------|----------------|---|---------------------------|---------------------------|
| | технического требования | метода поверки | | при первичной поверке | при периодической поверке |
| | | | Блок напряжения ИНЕС.423146.006, диапазон выходного (фазного) напряжения от 0 до 420 В, коэффициент нелинейных искажений не более 2 % | | |
| 6 Проверка амплитуды пульсаций выходного сигнала | 2.2 | 7.3.6 | <p>Ваттметр Д5105 или Д5106 – 2 шт. Класс точности 0,1, диапазоны измерения тока – от 0 до 1 А (Д5105) и от 0 до 5 А (Д5106); диапазон измерения напряжения – от 0 до 600 В.</p> <p>Калибратор Druck UPS III, основная погрешность – $(1,0 \cdot 10^{-4} I + 2,0 \cdot 10^{-3})$ мА, где I, мА, – значение измеряемого тока, диапазон измеряемого тока от 0 до 24 мА.</p> <p>Вольтметр Д50552, класс точности 0,1, диапазон измеряемого напряжения от 0 до 600 В.</p> <p>Магазин сопротивления Р33, класс точности 0,2, диапазон сопротивлений от 0,1 до 99999,9 Ом.</p> <p>Блок тока ИНЕС.423146.005, диапазон выходного тока от 0 до 10 А, коэффициент нелинейных искажений не более 2 %.</p> <p>Блок напряжения ИНЕС.423146.006, диапазон выходного (фазного) напряжения от 0 до 420 В, коэффициент нелинейных искажений не более 2 %.</p> | + | + |

Продолжение таблицы 7.1

| Наименование операции | Номер пункта | | Тип и техническая характеристика средства поверки | Обязательность выполнения | |
|---|-------------------------|----------------|--|---------------------------|---------------------------|
| | технического требования | метода поверки | | при первичной поверке | при периодической поверке |
| | | | Осциллограф типа С1-137, диапазон входного напряжения от 2 мВ до 50 В; полоса пропускания от 0 до 25 МГц | | |
| <p>Примечания</p> <p>1 Знак “+” означает, что операция производится.</p> <p>2 Допускается использование других приборов, имеющих нормируемые метрологические характеристики, аналогичные указанным в таблице.</p> | | | | | |

7.1.2 Все средства поверки должны иметь действующие документы об их поверке или аттестации.

7.1.3 Выходные параметры оборудования, используемого в качестве источников сигналов, должны контролироваться средствами измерения.

7.2 Условия проведения поверки и подготовка к ней

7.2.1 При проведении поверки преобразователя должны соблюдаться условия, указанные в таблице 7.2.

7.2.2 До проведения поверки преобразователь должен быть выдержан при температуре окружающего воздуха, указанной в таблице 7.2, не менее 4 ч.

7.2.3 Работы с поверяемым преобразователем и со средствами поверки должны проводиться в соответствии с указаниями, изложенными в эксплуатационных документах на преобразователь и средства поверки.

7.2.4 Нормальные значения величин, влияющих на погрешность преобразователя, приведены в таблице 7.2.

Таблица 7.2

| Влияющая величина | Нормальное значение влияющей величины |
|--|---------------------------------------|
| 1 Температура окружающего воздуха, °С | 20 ± 5 |
| 2 Относительная влажность окружающего воздуха, % | 30 – 80 |
| 3 Атмосферное давление, кПа (мм рт. ст.) | 84 – 106 (630 – 800) |
| 4 Частота входного тока, Гц | 45 – 65 |

7.3 Методика поверки

7.3.1 Внешний осмотр

7.3.1.1 При проведении внешнего осмотра преобразователя (5.1) необходимо проверить:

- наличие клейма и четкой маркировки;
- отсутствие механических повреждений наружных частей преобразователя.

7.3.1.2 Преобразователь считается выдержавшим проверку, если отсутствуют механические повреждения наружных частей и он удовлетворяет требованиям 5.1.

7.3.2 Проверка электрической прочности изоляции

7.3.2.1 Проверку электрической прочности изоляции (2.3) проводить по методике ГОСТ Р 52931. Перед проверкой корпус преобразователя покрыть сплошной, плотно прилегающей к поверхности металлической фольгой таким образом, чтобы расстояние от фольги до контактов преобразователя было не менее 20 мм.

7.3.2.2 Проверку электрической прочности изоляции проводить:

- между всеми цепями, соединенными вместе, и корпусом, которым служит металлическая фольга;
- между соединенными вместе контактами цепи питания (при ее наличии) и остальными цепями, соединенными вместе;
- между соединенными вместе контактами входной цепи напряжения и соединенными вместе контактами входных цепей тока и выходной цепи;
- между соединенными вместе контактами входных цепей тока и соединенными вместе контактами выходной цепи;
- между соединенными вместе контактами входной цепи тока I_a и соединенными вместе контактами входной цепи тока I_c .

7.3.2.3 Испытательное напряжение повышать плавно, начиная с нуля, до значения, указанного в 2.3, со скоростью, допускающей возможность отсчета показаний вольтметра, но не менее 100 В/с.

Относительная погрешность измерения испытательного напряжения не должна превышать $\pm 5\%$.

7.3.2.4 Изоляцию выдержать под действием испытательного напряжения в течение 1 мин. Затем напряжение снизить до нуля, после чего прибор для испытания отключить.

7.3.2.5 Преобразователь считается выдержавшим испытание электрической прочности изоляции, если не произошло пробоя или поверхностного разряда.

7.3.3 Проверка электрического сопротивления изоляции

7.3.3.1 Проверку электрического сопротивления изоляции (2.4) проводить с помощью мегаомметра с испытательным напряжением 500 В постоянного тока по методике ГОСТ Р 52931. Сопротивление изоляции измерять между цепями, указанными в 7.3.2.2.

7.3.3.2 Отсчет показаний, определяющих электрическое сопротивление изоляции, производить по истечении 1 мин после приложения напряжения к испытываемому преоб-

разователю или меньшего времени, за которое показание мегаомметра практически установится.

7.3.3.3 Преобразователь считается выдержавшим проверку, если измеренное значение сопротивления изоляции равно или превышает значение, указанное в 2.4.

7.3.4 Проверка основной приведенной погрешности

7.3.4.1 Проверку основной приведенной погрешности преобразователя (2.2) проводить при максимальном сопротивлении нагрузки (таблица 2.2) по методу сравнения показаний образцового прибора, включенного на выходе преобразователя, с расчетным значением выходного сигнала.

Проверку основной приведенной погрешности проводить дважды – с установленной и удаленной внешней перемычкой (контакты 19, 20 на рисунке В.2).

Примечание – Для преобразователя с удаленной внешней перемычкой (диапазоны тока от 0 до 2,5 А и от 0 до 0,5 А) допускается проводить контроль основной приведенной погрешности при максимальном, минимальном и нулевом значениях входного сигнала.

7.3.4.2 Перед поверкой преобразователь должен находиться во включенном состоянии не менее 30 мин.

7.3.4.3 Поверку преобразователя проводить по схемам, приведенным на рисунках Г.1, Г.2. Цепь питания (при ее наличии) подключать в соответствии с рисунком В.1.

7.3.4.4 При определении основной приведенной погрешности преобразователя суммарная погрешность образцовых приборов, включенных на входе и выходе преобразователя, должна быть в три раза меньше контрольного допуска. Контрольный допуск принять равным пределу основной допускаемой погрешности.

При измерении мощности трехфазной сети на входе преобразователя двумя однофазными ваттметрами за суммарную погрешность образцовых приборов, включенных на входе преобразователя, принимать погрешность наименее точного ваттметра.

7.3.4.5 При использовании источников входного напряжения, не имеющих отдельной регулировки по трем фазам (например, прибор G2 на рисунках приложения Г), допускается вместо трех приборов PV1 – PV3 (рисунок Г.1) включать один прибор PV1 (рисунок Г.2).

7.3.4.6 Значения мощности входных сигналов преобразователя устанавливать, регулируя значение тока (прибор G1 на рисунках приложения Г).

Значения активной мощности измеряемой цепи, при которых следует контролировать основную приведенную погрешность, и расчетные значения выходного сигнала приведены в таблице 7.3. Значение активной мощности измеряемой цепи P , Вт, вычислять по формуле

$$P = P_{PW1} + P_{PW2}, \quad (7)$$

где P_{PW1} и P_{PW2} – показания ваттметров PW1 и PW2 (рисунок Г.1), Вт.

Значения реактивной мощности измеряемой цепи, при которых следует контролировать основную приведенную погрешность, и расчетные значения выходного сигнала приведены в таблице 7.4.

Значение реактивной мощности измеряемой цепи P_R , вар, вычислять по формуле

$$P_R = \sqrt{3} \cdot (P_{PW1} + P_{PW2}), \quad (8)$$

где P_{PW1} и P_{PW2} – показания ваттметров PW1 и PW2 (рисунок Г.2).

Суммы показаний ваттметров ($P_{PW1} + P_{PW2}$), при которых необходимо контролировать основную приведенную погрешность преобразователей реактивной мощности, и расчетные значения выходного сигнала для преобразователей реактивной мощности приведены в таблице 7.5.

7.3.4.7 Нормальное значение коэффициента мощности (таблица 7.2) устанавливать, регулируя фазовый сдвиг между током и напряжением источников входного сигнала (приборы G1 и G2). Нормальному значению коэффициента мощности соответствует равенство показаний приборов PW1 и PW2 или различие показаний не более 1 %. Положительному значению коэффициента мощности ($\cos \varphi = 1$ или $\sin \varphi = 1$) соответствует положительная полярность показаний приборов PW1 и PW2. Отрицательному значению коэффициента мощности ($\cos \varphi = -1$ или $\sin \varphi = -1$) соответствует отрицательная полярность показаний приборов PW1 и PW2.

7.3.4.8 Значение основной приведенной погрешности преобразователя γ , %, вычислять по формуле

$$\gamma = \frac{A_x - A_p}{A_n} \cdot 100 \%, \quad (9)$$

где A_x – значение выходного сигнала, измеренное с помощью PA1, при значении мощности входного сигнала, указанном в таблицах 7.3 и 7.4, мА;

A_p – расчетное значение выходного сигнала при том же значении мощности входного сигнала (таблицы 7.3 и 7.4), мА;

A_n – нормирующее значение выходного сигнала, указанное в таблице 2.1, мА.

Значение выходного сигнала A_x , мА, получить с PA1.

7.3.4.9 При расчете основной приведенной погрешности по формуле (9) необходимо выбрать наибольшую (по абсолютному значению) разность между расчетным значением A_p (таблица 7.3) значением A_x .

7.3.4.10 Преобразователь считается выдержавшим проверку, если вычисленное значение основной приведенной погрешности соответствует указанному в таблице 2.2.



Таблица 7.3

| Коэф- фи- циент мощ- ности $\cos \varphi$ | Значение активной мощности измеряемой цепи для преобразователей с номинальными значениями входных сигналов, Вт | | | | | | | | | | | | Расчетное значение выходного сигнала для преобразователей с диапазоном изменения выходного сигнала A_p , мА | | | | | |
|--|---|---------|--------|---------|---------|---------|--------|---------|----------|---------|-----|------|---|---------|--|--|--|--|
| | 5,0 А | | 2,5 А | | 1,0 А | | 0,5 А | | (-5)-0-5 | 0-2,5-5 | 0-5 | 4-20 | 0-20 | 4-12-20 | | | | |
| | 100 В | 400 В | 100 В | 400 В | 100 В | 400 В | 100 В | 400 В | | | | | | | | | | |
| -1 | -866,0 | -3464,0 | -433,0 | -1732,0 | -173,20 | -692,80 | -86,60 | -346,64 | -5 | 0,0 | - | - | - | 4,0 | | | | |
| | -692,8 | -2771,2 | -346,4 | -1385,6 | -138,56 | -554,24 | -69,28 | -277,12 | -4 | 0,5 | - | - | - | 5,6 | | | | |
| | -519,6 | -2078,4 | -259,8 | -1039,2 | -103,92 | -415,68 | -51,96 | -207,84 | -3 | 1,0 | - | - | - | 7,2 | | | | |
| | -346,4 | -1385,6 | -173,2 | -692,8 | -69,28 | -277,12 | -34,64 | -138,56 | -2 | 1,5 | - | - | - | 8,8 | | | | |
| | -173,2 | -692,8 | -86,6 | -346,4 | -34,64 | -138,56 | -17,32 | -69,28 | -1 | 2,0 | - | - | - | 10,4 | | | | |
| | 0,0 | 0,0 | 0,0 | 0,0 | 0,00 | 0,00 | 0,00 | 0,00 | 0 | 2,5 | 0 | 4,0 | 0 | 12,0 | | | | |
| 1 | 173,2 | 692,8 | 86,6 | 346,4 | 34,64 | 138,56 | 17,32 | 69,28 | 1 | 3,0 | 1 | 7,2 | 4 | 13,6 | | | | |
| | 346,4 | 1385,6 | 173,2 | 692,8 | 69,28 | 277,12 | 34,64 | 138,56 | 2 | 3,5 | 2 | 10,4 | 8 | 15,2 | | | | |
| | 519,2 | 2078,4 | 259,8 | 1039,2 | 103,92 | 415,68 | 51,96 | 207,84 | 3 | 4,0 | 3 | 13,6 | 12 | 16,8 | | | | |
| | 692,8 | 2771,2 | 346,4 | 1385,6 | 138,56 | 554,24 | 69,28 | 277,12 | 4 | 4,5 | 4 | 16,8 | 16 | 18,4 | | | | |
| | 866,0 | 3464,0 | 433,0 | 1732,0 | 173,20 | 692,80 | 86,60 | 346,40 | 5 | 5,0 | 5 | 20,0 | 20 | 20,0 | | | | |
| | | | | | | | | | | | | | | | | | | |



Таблица 7.4

| Коэф- фи- циент мощ- ности <i>sin φ</i> | Значение реактивной мощности измеряемой цепи для преобразователей с номинальными значениями входных сигналов, вар | | | | | | | | | | | | Расчетное значение выходного сигнала для преобразователей с диапазоном изменения выходного сигнала <i>A_p</i> , мА | | | | |
|--|--|----------|---------|----------|----------|----------|---------|----------|----------|---------|-----|------|--|---------|--|--|--|
| | 5,0 А | | 2,5 А | | 1,0 А | | 0,5 А | | (-5)-0-5 | 0-2,5-5 | 0-5 | 4-20 | 0-20 | 4-12-20 | | | |
| | 100 В | 400 В | 100 В | 400 В | 100 В | 400 В | 100 В | 400 В | | | | | | | | | |
| - 1 | - 866,0 | - 3464,0 | - 433,0 | - 1732,0 | - 173,20 | - 692,80 | - 86,60 | - 346,64 | - 5 | 0,0 | - | - | - | 4,0 | | | |
| | - 692,8 | - 2771,2 | - 346,4 | - 1385,6 | - 138,56 | - 554,24 | - 69,28 | - 277,12 | - 4 | 0,5 | - | - | - | 5,6 | | | |
| | - 519,6 | - 2078,4 | - 259,8 | - 1039,2 | - 103,92 | - 415,68 | - 51,96 | - 207,84 | - 3 | 1,0 | - | - | - | 7,2 | | | |
| | - 346,4 | - 1385,6 | - 173,2 | - 692,8 | - 69,28 | - 277,12 | - 34,64 | - 138,56 | - 2 | 1,5 | - | - | - | 8,8 | | | |
| | - 173,2 | - 692,8 | - 86,6 | - 346,4 | - 34,64 | - 138,56 | - 17,32 | - 69,28 | - 1 | 2,0 | - | - | - | 10,4 | | | |
| 1 | 0,0 | 0,0 | 0,0 | 0,0 | 0,00 | 0,00 | 0,00 | 0,00 | 0 | 2,5 | 0 | 4,0 | 0 | 12,0 | | | |
| | 173,2 | 692,8 | 86,6 | 346,4 | 34,64 | 138,56 | 17,32 | 69,28 | 1 | 3,0 | 1 | 7,2 | 4 | 13,6 | | | |
| | 346,4 | 1385,6 | 173,2 | 692,8 | 69,28 | 277,12 | 34,64 | 138,56 | 2 | 3,5 | 2 | 10,4 | 8 | 15,2 | | | |
| | 519,2 | 2078,4 | 259,8 | 1039,2 | 103,92 | 415,68 | 51,96 | 207,84 | 3 | 4,0 | 3 | 13,6 | 12 | 16,8 | | | |
| | 692,8 | 2771,2 | 346,4 | 1385,6 | 138,56 | 554,24 | 69,28 | 277,12 | 4 | 4,5 | 4 | 16,8 | 16 | 18,4 | | | |
| | 866,0 | 3464,0 | 433,0 | 1732,0 | 173,20 | 692,80 | 86,60 | 346,40 | 5 | 5,0 | 5 | 20,0 | 20 | 20,0 | | | |

Таблица 7.5

| Коэффициент мощности $\sin \varphi$ | Сумма показаний ваттметров для преобразователей реактивной мощности с номинальными значениями входных сигналов, вар | | | | | | | | Расчетное значение выходного сигнала для преобразователей с диапазоном изменения выходного сигнала A_p , мА | | | | | |
|-------------------------------------|---|--------|-------|--------|-------|-------|-------|-------|---|-------------|-------|--------|--------|-------------|
| | 5,0 А | | 2,5 А | | 1,0 А | | 0,5 А | | (-5) – 0 – 5 | 0 – 2,5 – 5 | 0 – 5 | 4 – 20 | 0 – 20 | 4 – 12 – 20 |
| | 100 В | 400 В | 100 В | 400 В | 100 В | 400 В | 100 В | 400 В | | | | | | |
| – 1 | – 500 | – 2000 | – 250 | – 1000 | – 100 | – 400 | – 50 | – 200 | – 5 | 0 | – | – | – | 4,0 |
| | – 400 | – 1600 | – 200 | – 800 | – 80 | – 320 | – 40 | – 160 | – 4 | 0,5 | – | – | – | 5,6 |
| | – 300 | – 1200 | – 150 | – 600 | – 60 | – 240 | – 30 | – 120 | – 3 | 1,0 | – | – | – | 7,2 |
| | – 200 | – 800 | – 100 | – 400 | – 40 | – 160 | – 20 | – 80 | – 2 | 1,5 | – | – | – | 8,8 |
| | – 100 | – 400 | – 50 | – 200 | – 20 | – 80 | – 10 | – 40 | – 1 | 2,0 | – | – | – | 10,4 |
| + 1 | 0 | 0 | 0 | 0 | 0 | 0 | 0 | 0 | 0 | 2,5 | 0 | 4,0 | 0 | 12,0 |
| | 100 | 400 | 50 | 200 | 20 | 80 | 10 | 40 | 1 | 3,0 | 1 | 7,2 | 4 | 13,6 |
| | 200 | 800 | 100 | 400 | 40 | 160 | 20 | 80 | 2 | 3,5 | 2 | 10,4 | 8 | 15,2 |
| | 300 | 1200 | 150 | 600 | 60 | 240 | 30 | 120 | 3 | 4,0 | 3 | 13,6 | 12 | 16,8 |
| | 400 | 1600 | 200 | 800 | 80 | 320 | 40 | 160 | 4 | 4,5 | 4 | 16,8 | 16 | 18,4 |
| | 500 | 2000 | 250 | 1000 | 100 | 400 | 50 | 200 | 5 | 5,0 | 5 | 20,0 | 20 | 20,0 |

7.3.5 Проверка дополнительной приведенной погрешности при изменении коэффициента мощности

7.3.5.1 Дополнительную приведенную погрешность, вызванную изменением коэффициента мощности (2.5), определять следующим образом:

- выбрать и собрать схему проверки для проверяемого преобразователя (из приведенных на рисунках приложения Г);
- дополнительную погрешность вычислять по формуле (9).

7.3.5.2 Значения выходного сигнала (A_x) и (A_p) определять следующим образом:

- установить максимальное значение мощности входного сигнала (таблицы 7.3 и 7.4) при коэффициенте мощности, равном единице;
- значение коэффициента мощности установить равным нулю регулировкой фазового сдвига между током и напряжением вращением ручки “ФАЗОВЫЙ СДВИГ” прибора G2. Положения регуляторов тока и напряжения приборов G1 и G2 не должны меняться. Нулевому значению коэффициента мощности соответствует равенство показаний приборов PW1 и PW2 или различие их показаний не более 1 %; при этом показание прибора PW1 должно быть отрицательным по знаку, а показание прибора PW2 – положительным;
- измерить напряжение $A_{напр.}$ прибором PV4 (рисунок Г.1) или прибором PV2 (рисунок Г.2);
- получить значение A_x с помощью прибора PA1 при коэффициенте мощности, равном нулю;
- получить значение A_p с помощью прибора PA1 при входном сигнале тока, равном нулю (выключить выходной ток прибора G1);
- вычислить дополнительную погрешность γ , %, по формуле (9), используя полученные значения A_x, A_p .

7.3.5.3 Преобразователь считается выдержавшим проверку, если вычисленное значение дополнительной погрешности при изменении коэффициента мощности не превышает указанное в 2.5.

7.3.6 Проверка амплитуды пульсаций выходного сигнала

7.3.6.1 Амплитуду высокочастотных и низкочастотных пульсаций выходного сигнала (2.2) преобразователя проверять при максимальных значениях входного сигнала мощности и сопротивления нагрузки по схемам, приведенным на рисунках приложения Г.

7.3.6.2 Амплитуду пульсаций измерять в диапазонах:

- от 90 до 130 Гц;
- от 50 до 150 кГц.

7.3.6.3 Амплитуду пульсаций принимать равной половине размаха пульсаций, наблюдаемых на экране прибора P1. Размах пульсаций отсчитывать от верхнего до нижнего пиковых значений.

7.3.6.4 Преобразователь считается выдержавшим проверку, если измеренные значения пульсаций соответствуют указанным в 2.2.



7.4 Оформление результатов поверки

7.4.1 Преобразователь, прошедший поверку с положительными результатами, признают годным и наносят на основание преобразователя оттиск клейма поверителя.

7.4.2. Положительные результаты поверки оформляются записью в соответствующем разделе формуляра и внесением информации в Федеральный информационный фонд по обеспечению единства измерений

7.4.3 При отрицательных результатах поверки преобразователя информацию о непригодности к применению средств измерений вносят в Федеральный информационный фонд по обеспечению единства измерений.

7.4.3 Межповерочный интервал преобразователя – 6 лет.

8 Техническое обслуживание

8.1 Эксплуатационный надзор за работой преобразователя производится лицами, за которыми закреплено данное оборудование.

8.2 Планово-предупредительный осмотр (ППО) преобразователя производится один раз в год. ППО проводить следующим образом:

- отключить входные сигналы и напряжение питания преобразователя;
- снять крышку (крышки) с основания преобразователя;
- произвести осмотр преобразователя, удалить при необходимости ветошью пыль, грязь и влагу;
- убедиться в отсутствии механических повреждений, проверить затяжку контактов и состояние креплений;
- поставить крышку (крышки) на место;
- включить напряжение питания и входные сигналы преобразователя.

8.3 Плановую ревизию производить один раз в шесть лет. В программу плановой ревизии входят все пункты ППО и поверка преобразователя в соответствии с разделом 7 настоящего руководства.

8.4 Ремонт преобразователя (устранение выявленных во время ППО неисправностей) производить по мере необходимости.

8.5 По вопросу ремонта преобразователя в послегарантийный период следует обращаться на предприятие-изготовитель.

8.6 Адрес предприятия, изготовившего преобразователь и производящего гарантийный ремонт:

644105, Россия, г. Омск, ул. Успешная, 51, ООО “НПО
“МИР”, телефон: +7 (3812) 354-700



9 Текущий ремонт

9.1 При обнаружении неисправности неразъемного преобразователя необходимо отключить входные сигналы и напряжение питания, отсоединить провода внешнего присоединения, снять преобразователь с рабочего места, установить на его место исправный и подключить провода внешнего присоединения. Неисправный преобразователь отправить в ремонт.



10 Хранение

10.1 Хранение преобразователей на складах должно производиться на стеллажах в потребительской таре при температуре окружающего воздуха от минус 50 °С до плюс 40 °С и относительной влажности не более 80 %. В помещении не должно быть токопроводящей пыли, а также газов и пара, вызывающих коррозию.



11 Транспортирование

11.1 Транспортирование преобразователей должно осуществляться в транспортной таре закрытым транспортом любого вида.

11.2 При транспортировании воздушным транспортом преобразователи должны быть размещены в отапливаемых герметизированных отсеках.

11.3 При транспортировании железнодорожным транспортом следует применять малотоннажные виды крытых вагонов или универсальные контейнеры по ГОСТ 18477.

11.4 Указания предупредительной маркировки, нанесенной на транспортной таре, должны выполняться на всех этапах следования преобразователей по пути от грузоотправителя до грузополучателя.



12 Утилизация

12.1 При утилизации преобразователи, выработавшие ресурс и не пригодные для дальнейшей эксплуатации, разбирают.

Винты, не имеющие следов коррозии, допускается использовать как запасной крепёж.

Корпус, крышку, колодки и основание, если они не имеют сколов, царапин и трещин, допускается использовать для замены поврежденных; в противном случае их необходимо сдать на переработку.

Электрорадиоэлементы удалить с печатных плат и, убедившись в их исправности, использовать по назначению.

Трансформаторы разобрать, медный обмоточный провод сдать как лом цветных металлов.

12.2 Преобразователи не содержат веществ и компонентов, вредно влияющих на окружающую среду и здоровье человека, поэтому особых мер по защите при утилизации не требуется.



Приложение А

(справочное)

Ссылочные нормативные документы

| Обозначение документа, на который дана ссылка | Номер пункта, подпункта |
|--|---------------------------------|
| ГОСТ 12.2.007.0-75 | 6.4.3 |
| ГОСТ 12.3.019-80 | 6.4.15 |
| ГОСТ 14192-96 | 2.10, 5.4 |
| ГОСТ 14254-2015 | 6.4.8 |
| ГОСТ 18477-79 | 11.3 |
| ГОСТ ИЕС 61010-1-2014 | 5.1, 6.4.3, 6.4.9, 6.4.13 |
| ГОСТ ИЕС 61010-2-030-2013 | 6.4.3, 6.4.12 |
| ГОСТ ИЕС 62479-2013 | 6.4.3, 6.4.16 |
| ГОСТ CISPR 11-2017 | 6.4.10 |
| ГОСТ Р МЭК 61326-1-2014 | 6.4.10, 6.4.11 |
| ГОСТ Р 52931-2008 | 1.3, 1.4, 1.5, 7.3.2.1, 7.3.3.1 |
| Правила технической эксплуатации электроустановок потребителей электрической энергии | 6.3.1, 6.4.15 |
| Правила по охране труда при эксплуатации электроустановок | 6.3.1, 6.4.15 |

Приложение Б

(обязательное)

Габаритные размеры преобразователя и разметка мест крепления

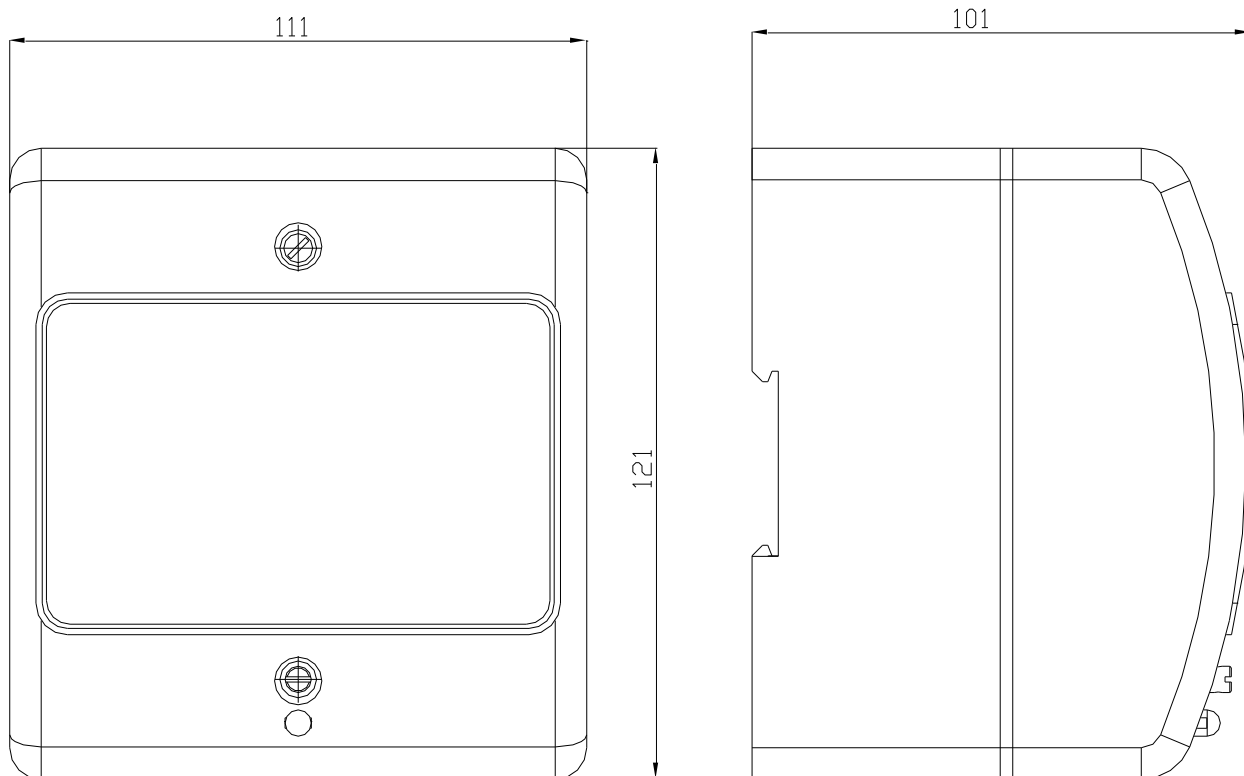


Рисунок Б.1 – Габаритные размеры преобразователя

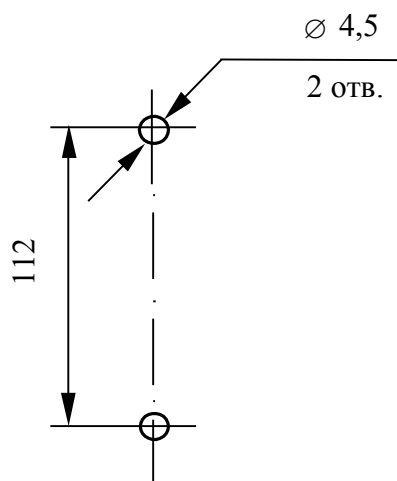


Рисунок Б.2 – Разметка мест крепления

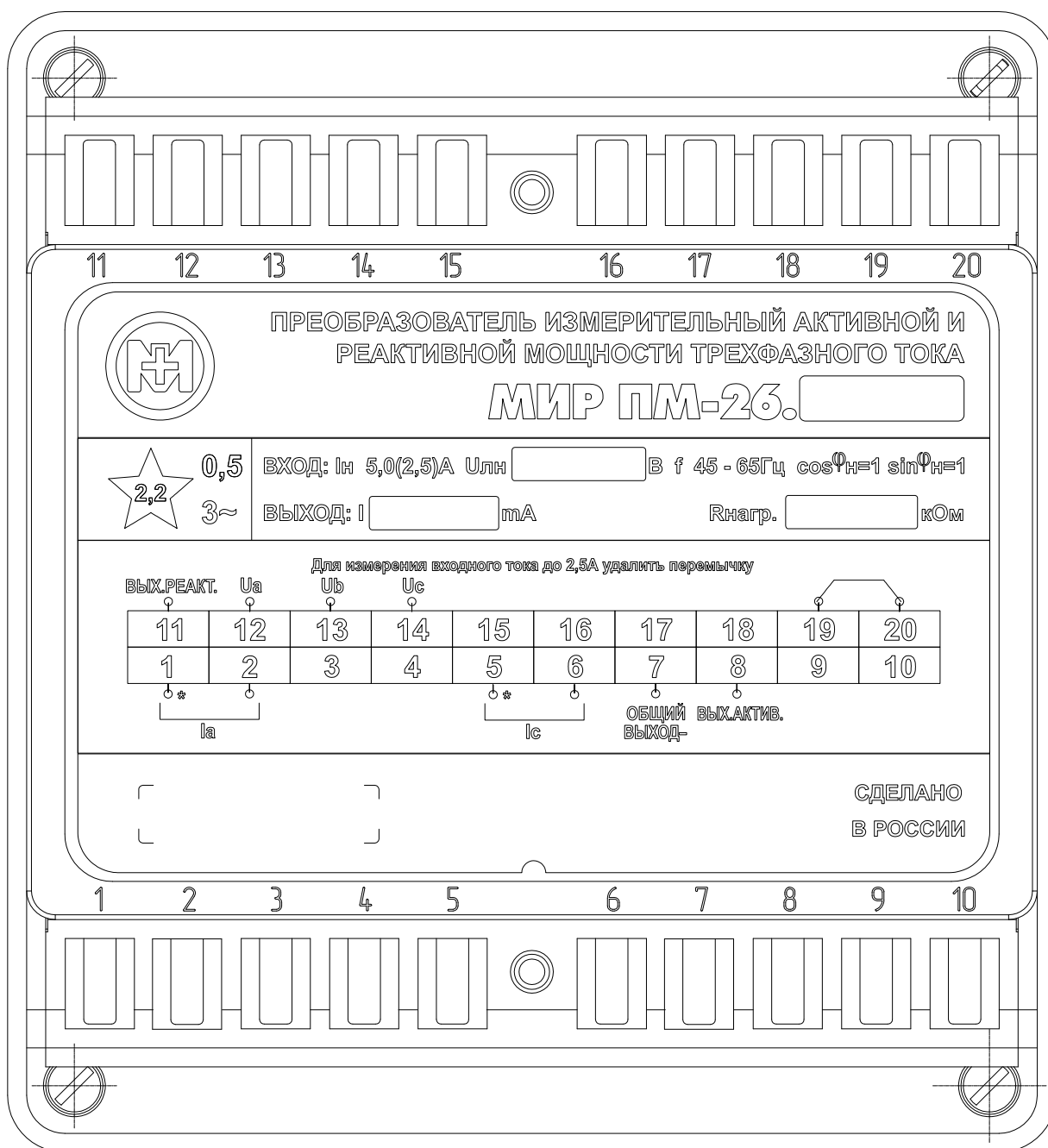
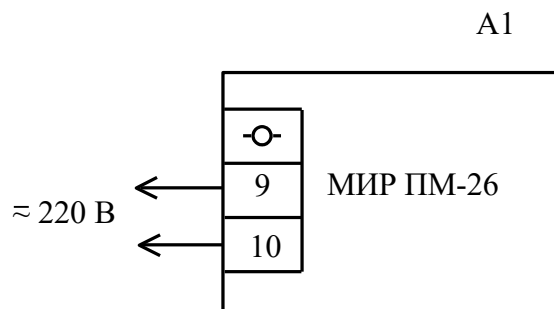


Рисунок Б.3 – Расположение контактов преобразователя

Приложение В

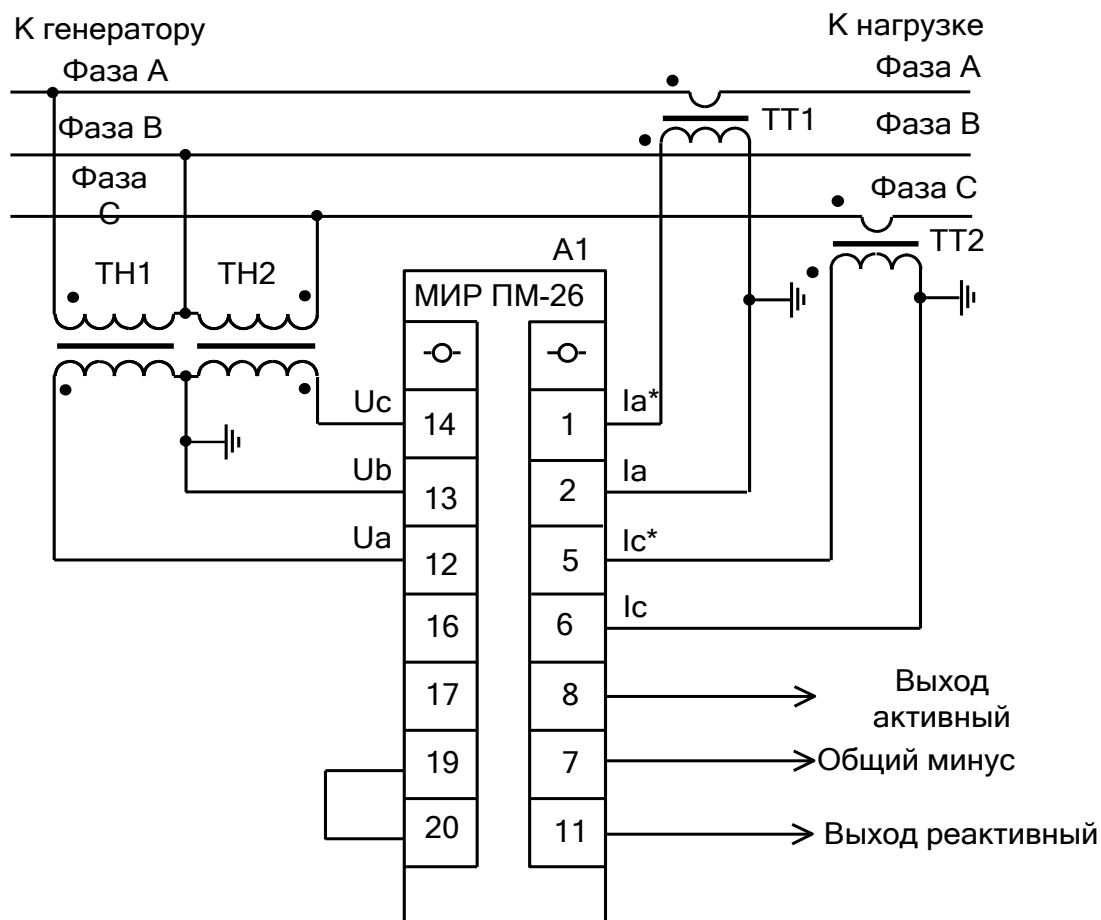
(справочное)

Схемы внешних электрических соединений преобразователя



A1 – преобразователь МИР ПМ-26.

Рисунок В.1 – Схема подключения преобразователя к цепи питания переменного или постоянного тока номинальным напряжением 220 В (при наличии цепи питания)



A1 – преобразователь МИР ПМ-26;

ТН1, ТН2 – измерительные трансформаторы напряжения;

ТТ1, ТТ2 – измерительные трансформаторы тока.

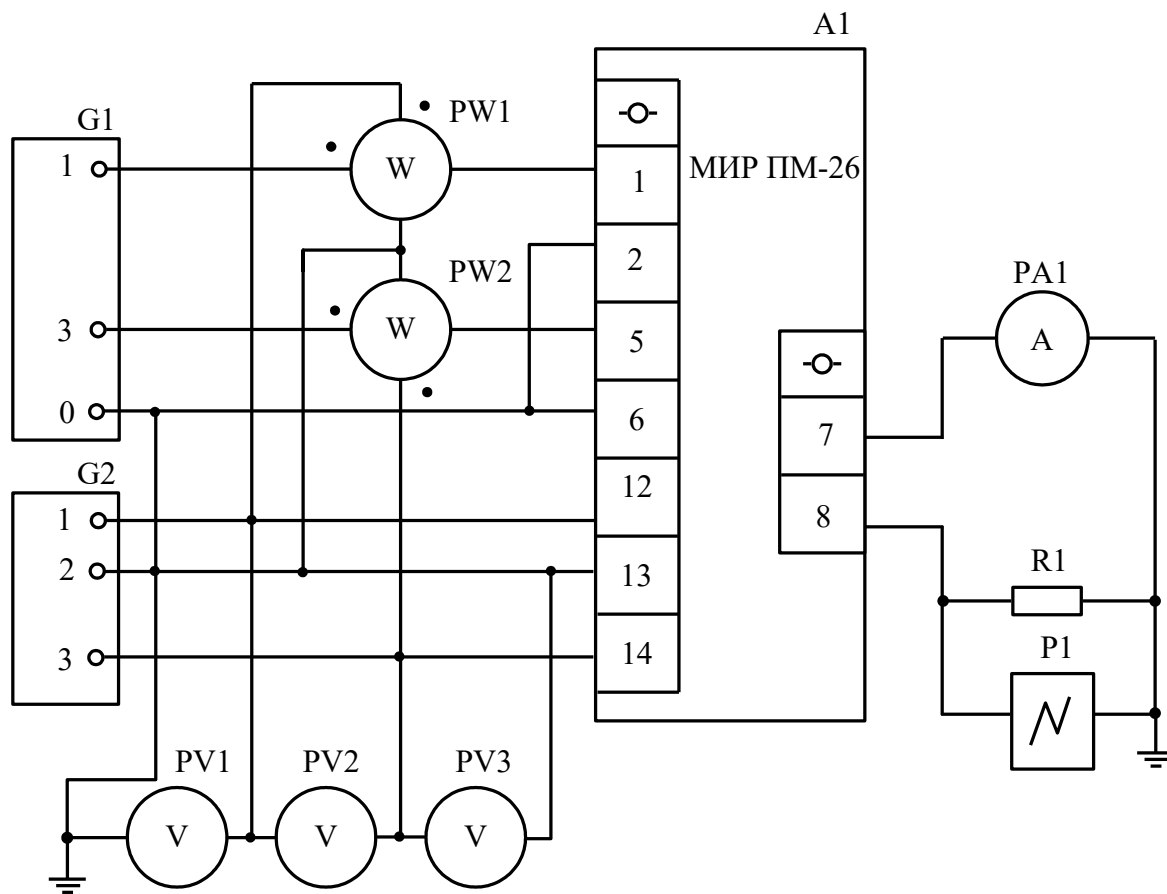
Примечание – Перемычка между контактами 19, 20 может отсутствовать.

Рисунок В.2 – Схема внешних электрических соединений преобразователя

Приложение Г

(обязательное)

Схемы проверки погрешностей и пульсаций выходного сигнала преобразователя



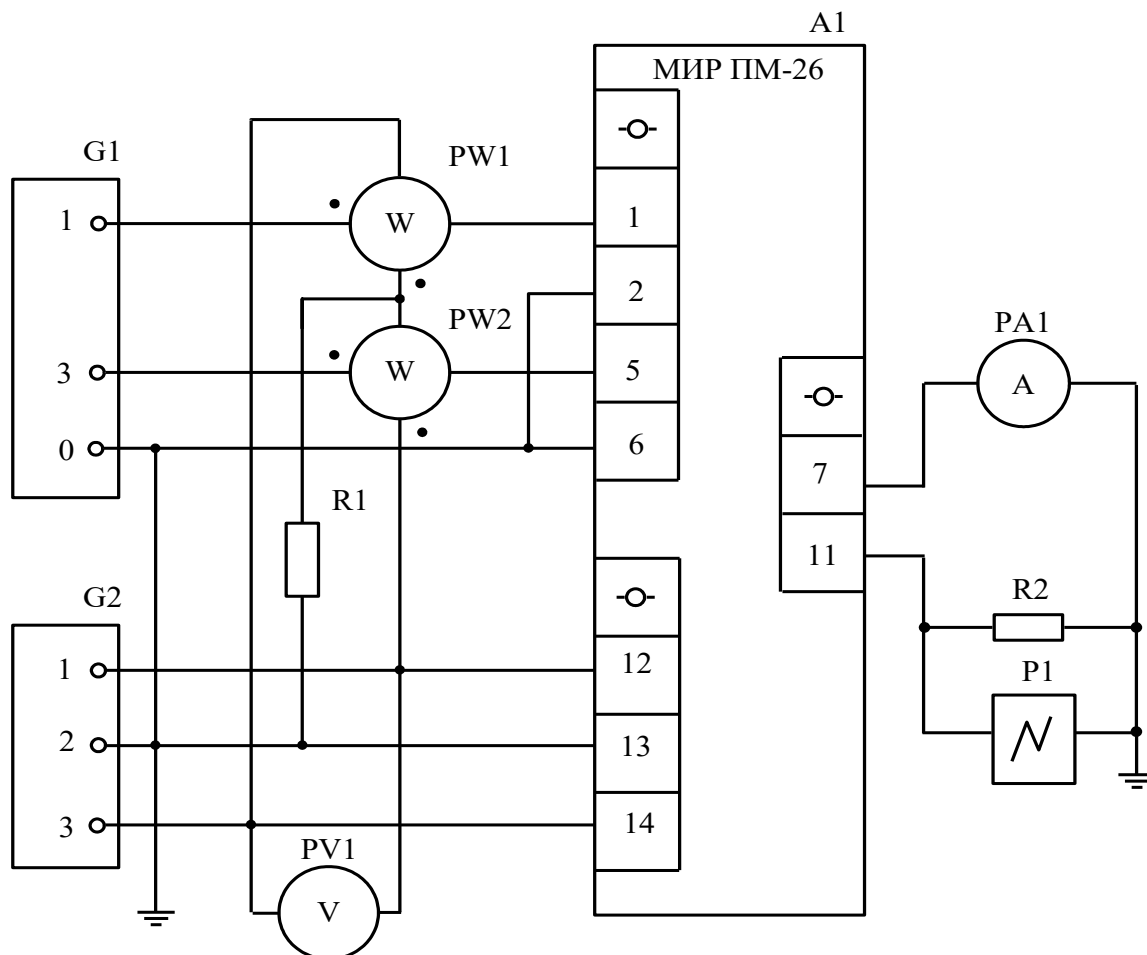
- A1 – преобразователь МИР ПМ-26;
- G1 – блок тока ИНЕС.423146.005;
- G2 – блок напряжения ИНЕС.423146.006;
- P1 – осциллограф С1-137;
- PA1 – калибратор Druck UPS III;
- PV1, PV2, PV3 – вольтметр Д50552;
- PW1, PW2 – ваттметр Д 5106;
- R1 – магазин сопротивления РЗЗ.

Примечания

1 Цепь питания (при ее наличии) подключать в соответствии со схемой, приведенной на рисунке В.1.

2 При необходимости установки (снятия) внешней перемычки смотри рисунок В.2.

Рисунок Г.1 – Схема проверки погрешностей и пульсаций выходного сигнала “Выход активный” преобразователя



A1 – преобразователь МИР ПМ-26;
 G1 – блок тока ИНЕС.423146.005;
 G2 – блок напряжения ИНЕС.423146.006;
 P1 – осциллограф С1-137;
 PV1 – вольтметр Д50552;
 PW1, PW2 – ваттметр Д 5106;
 R1 – магазин сопротивления РЗЗ;
 R2 – магазин сопротивления РЗЗ.

Примечания

1 Значение сопротивления $R1$, Ом, вычисляют по формуле

$$R1 = 0,5 \cdot (R_{W1} + R_{W2}), \quad (\Gamma.1)$$

где R_{W1} и R_{W2} – сопротивления параллельных цепей ваттметров PW1 и PW2 соответственно, Ом.

2 Цепь питания (при ее наличии) подключать в соответствии со схемой, приведенной на рисунке В.1.

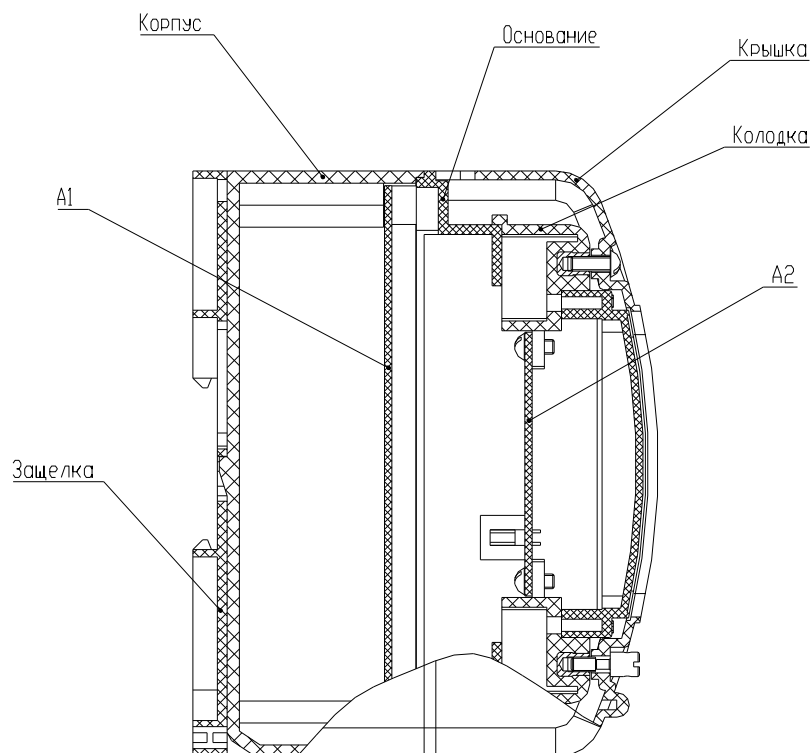
3 При необходимости установки (снятия) внешней перемычки смотри рисунок В.2.

Рисунок Г.2 – Схема проверки погрешностей и пульсаций выходного сигнала
 ”Выход реактивный” преобразователя

Приложение Д

(обязательное)

Конструкция преобразователя

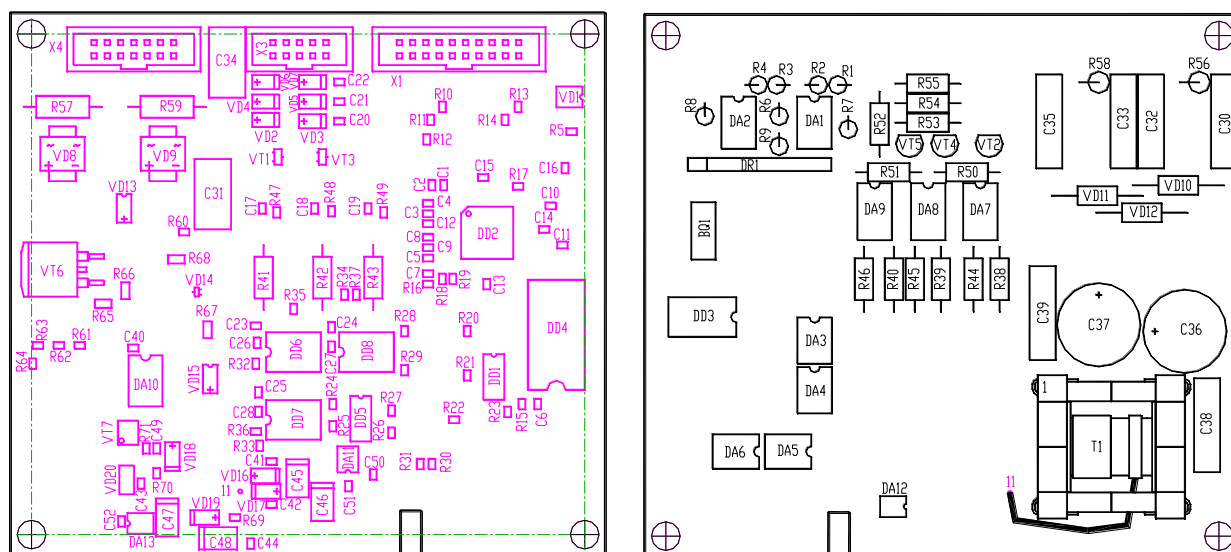


A1 – плата преобразователя;

A2 – плата питания;

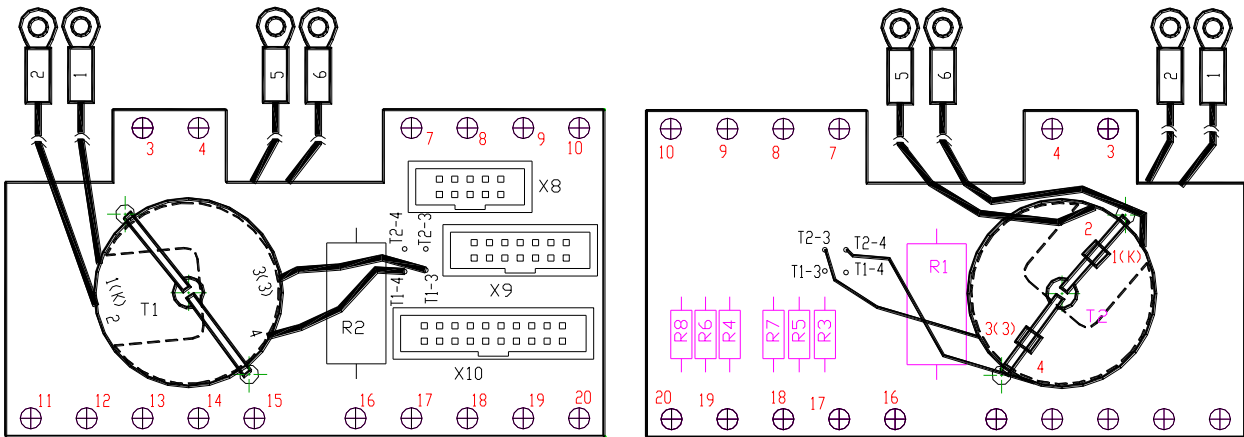
A3 – плата основания.

Рисунок Д.1 – Расположение узлов и деталей в преобразователе



Примечание – Некоторые элементы могут отсутствовать в зависимости от исполнения преобразователя.

Рисунок Д.2 – Расположение элементов на плате преобразователя А1



Примечание – Некоторые элементы могут отсутствовать в зависимости от исполнения преобразователя.

Рисунок Д.3 – Расположение элементов на плате основания А2

Приложение Е

(справочное)

Памятка потребителю

К сведению организаций, эксплуатирующих изделия и системы производства
ООО “НПО “МИР”

Е.1 Потребитель по вопросам, связанным с эксплуатацией и обслуживанием изделий или систем ООО “НПО “МИР”, вправе обратиться в службу сервисной поддержки ООО “НПО “МИР”.

Обращение, поступившее от Потребителя в ООО “НПО “МИР”, регистрируется диспетчером службы сервисной поддержки. Работа над обращением контролируется отделом качества, а информация о ходе работы доводится до Потребителя. Работа по обращению прекращается только после получения от Потребителя подтверждения решения вопроса.

Потребитель в письме-обращении должен указать:

- наименование предприятия, эксплуатирующего изделие или систему;
- обозначение и наименование изделия или системы;
- фамилию, инициалы и контактные телефоны инициатора обращения.

Потребителю необходимо четко сформулировать вопрос, а также описать все действия, совершенные до появления неисправности, описать неисправность и ее проявление, прилагая снимки экрана и отладочные файлы. Вся переданная информация поможет быстрее определить причину возникновения проблемы, а также решить ее в кратчайшие сроки.

Е.2 При обнаружении несоответствия качества или количества поставляемых изделий или систем сопроводительной документации, ассортиментного несоответствия, а также при отказах изделий или систем в период эксплуатации, необходимо направить в адрес ООО “НПО “МИР” официальное письмо, которое должно содержать:

- обозначения, наименования, количество и местонахождение изделий или систем;
- данные о недостатках изделий или систем;
- требования по урегулированию рекламации конкретным способом – устранить недостатки поставленной продукции за счет предприятия-изготовителя или заменить продукцию.

При отправке в ремонт оборудования с истекшим сроком гарантии письмо, направляемое в адрес ООО “НПО “МИР”, должно содержать гарантийные обязательства по оплате ремонтных работ.

Продукция должна возвращаться в адрес ООО “НПО “МИР” в упаковке предприятия-изготовителя с приложением:

- акта возврата в форме, установленной ООО “НПО “МИР”, или в произвольной форме, с описанием ситуации возникновения и характера неисправности;
- паспорта или формуляра на изделие или систему. Заводской номер должен соответствовать номеру, указанному в паспорте или формуляре.



Ремонт оборудования при отсутствии актов возврата, паспортов, формуляров и упаковки предприятия-изготовителя производится за счет Потребителя. Прием обращений от Потребителя организован по следующим каналам связи:

644105, Россия, г. Омск, ул. Успешная, 51, ООО “НПО
“МИР”, телефон: +7 (3812) 354-700

Служба сервисной поддержки:
телефон: +7 (3812) 354-739

Надеемся на дальнейшее сотрудничество!



Лист регистрации изменений

| Изм. | Номера листов (страниц) | | | | Всего листов (страниц) в докум. | № до-кум. | Входящий № сопроводи-тельного до-кумента и дата | Подпись | Дата |
|------|-------------------------|---|-------|-----------------|---------------------------------|-----------|---|-----------|----------|
| | изме-ненных | заме-ненных | новых | аннули-рованных | | | | | |
| 5 | – | 3-6,27,28, 37-48 | 49 | – | 49 | М.140-08 | – | Кудряшова | 11.03.08 |
| 6 | – | 15,16,37,38 | – | – | 49 | М.173-08 | – | Кудряшова | 01.04.08 |
| 7 | – | 1,2 | – | – | 49 | М.414-08 | – | Кудряшова | 17.10.08 |
| 8 | – | 5-8,11,12, 39,40 | – | – | 49 | М.296-09 | – | Кудряшова | 27.08.09 |
| 9 | – | 15,16 | – | – | 49 | М.148-10 | – | Теохарова | 24.05.10 |
| 10 | – | 15,16 | – | – | 49 | М.365-11 | – | Теохарова | 09.12.11 |
| 11 | – | 5,6,11,12, 15,16,23,24, 31,32,37,38, 47,48 | – | – | 49 | М.211-13 | – | Теохарова | 16.09.13 |
| 12 | – | 3,4 | – | – | 49 | М.076-14 | – | Надыкто | 25.03.14 |
| 13 | – | 15-20,23,24, 37,38 | – | – | 49 | М.093-14 | – | Надыкто | 10.04.14 |
| 14 | – | 19,20 | – | – | 49 | М.103-14 | – | Теохарова | 05.05.14 |
| 15 | 1 | – | – | – | 49 | М.133-14 | – | Теохарова | 21.05.14 |
| 16 | 1 | 3,4,15,16, 31,32, 47,48 | – | – | 49 | М.137-15 | – | Самусева | 28.08.15 |
| 17 | 1 | – | – | – | 49 | М.028-19 | – | Самусева | 05.03.19 |
| 18 | – | 31,32,47,48 | – | – | 49 | М.022-22 | – | Самусева | 04.02.22 |
| 19 | 1 | 15-20,37-40 | – | – | 49 | М.033-22 | – | Теохарова | 25.02.22 |
| 20 | 1 | 5,6,11,12, 15-20,29-34, 37,38,47,48 | – | – | 49 | М.053-24 | – | Теохарова | 30.07.24 |
| 21 | 1 | 17-20,25, 26,29,30 | – | – | 49 | М.009-25 | – | Кокорева | 07.02.25 |
| 22 | – | 13,14 | – | – | 49 | М.024-25 | – | Теохарова | 20.02.25 |
| | | | | | | | | | |
| | | | | | | | | | |
| | | | | | | | | | |

ЗАКАЗАТЬ